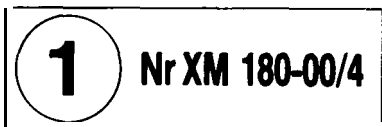




30 SEPTEMBER 1994

REF.

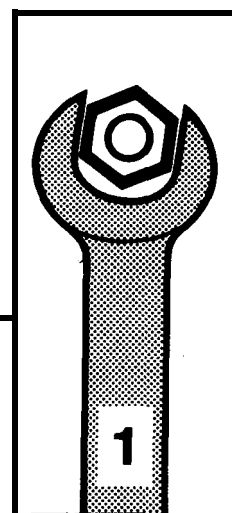


ABONNEMENT GME

MOTOR DK5

- AVGASSYSTEM

MAN 008931



S



AUTOMOBILES CITROËN
DIRECTION COMMERCE EUROPE
DOCUMENTATION APRÈS VENTE

AVGASSYSTEM

TEKNISKA DATA – IDENTIFIERING : AVGASSYSTEM	3
DEMONTERING – MONTERING : EGR-VENTIL	4

TEKNISKA DATA – IDENTIFIERING : AVGASSYSTEM

1 – ÅTDRAGNINGSMOMENT

Slangklämmor (6) : åtdragning till 2,5 daNm.

2 – IDENTIFIERING

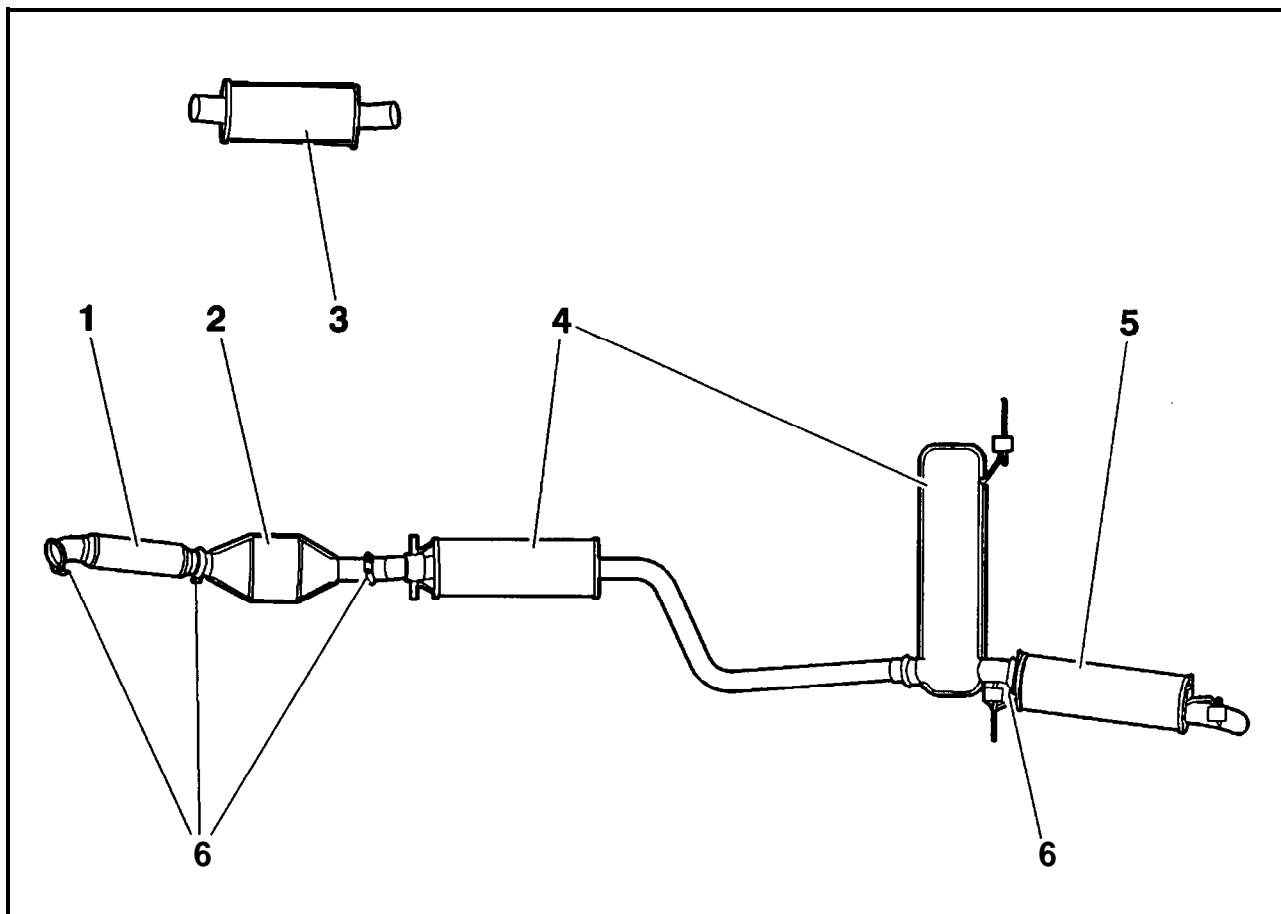


Fig : B1JP00RD

2.1 – Motor : THY (DK5ATE) utan katalysator

- (1) främre avgasror.
- (3) **främre** ljuddämpare PSA 3344.
- (4) mellanliggande avgasror PSA 4096 – PSA 3345.
- (5) bakre **ljuddämpare** PSA 4097.
- (6) slangklämmor.

2.2 – Motor : THY (DK5ATE) med katalysator

- (1) **främre** avgasror.
- (2) katalysator PSA **K055**.
- (4) mellanliggande **avgasror** PSA 4096 – PSA 3345.
- (5) bakre **ljuddämpare** PSA 4097.
- (6) slangklämmor.

DEMONTERING – MONTERING : EGR-VENTIL

1 – LÄMPLIGA VERKTYG

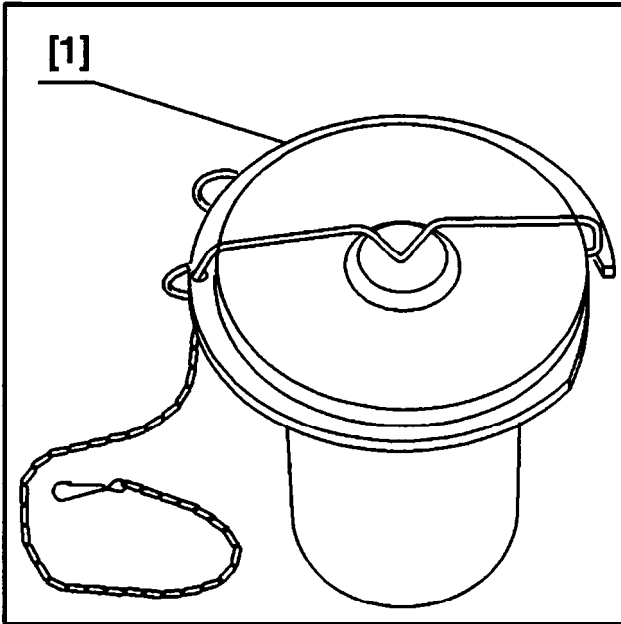


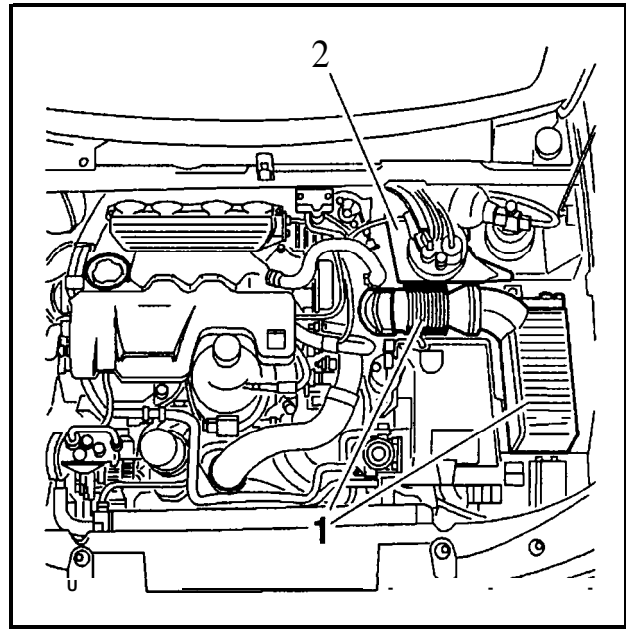
Fig : B4BP00CC

[1] skydd för filterenheten och LHM-behållare 9004-T.

2 – DEMONTERING

Lossa batteriets **kåpa** : 2 punkter, på framsidan, 1 punkt **märkt** med en pil på samma sida som luftfiltret (**använd** en skruvmejsel).

Koppla ur batteriets minuspol.



- luftfiltret (1) (försedd med muffen och vevhusventilationsslangen)
- LHM-behållaren (2)

Montera skyddet för filterenhet och LHM-behållare [1].

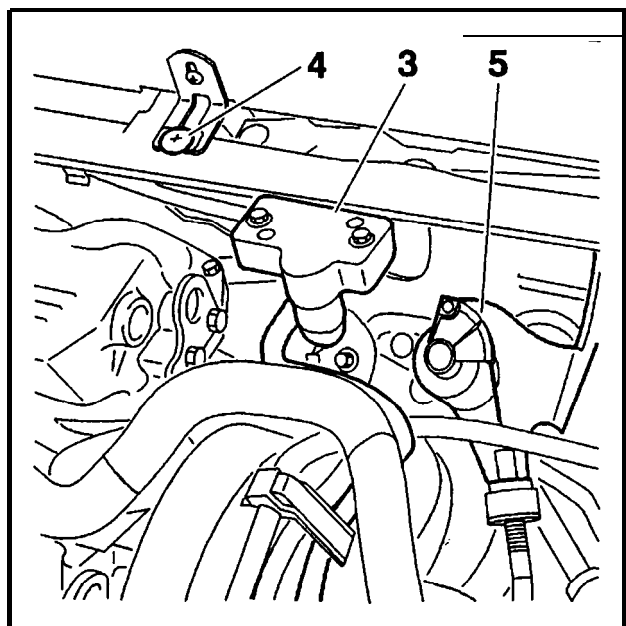


Fig : B1JP00LC

Demontera :

- lufttryckgivaren (3)
- skruven (4)
- gaspedalens potentiometer (5)

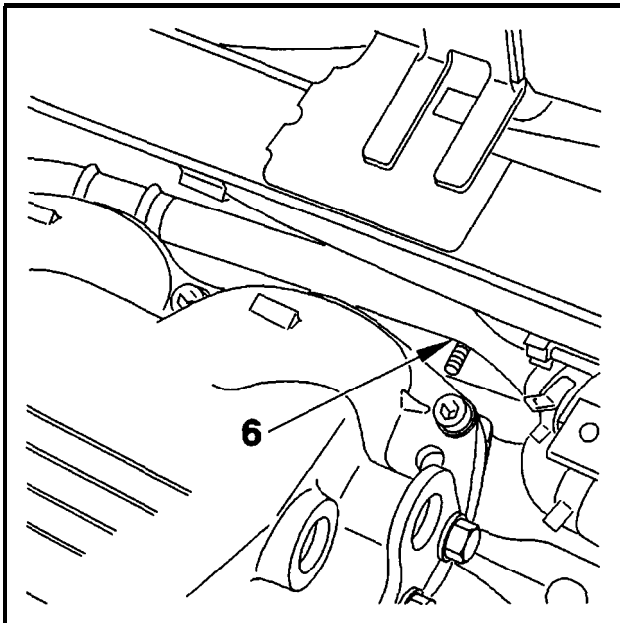


Fig : B1JP00MC

Demontera muttern (6).

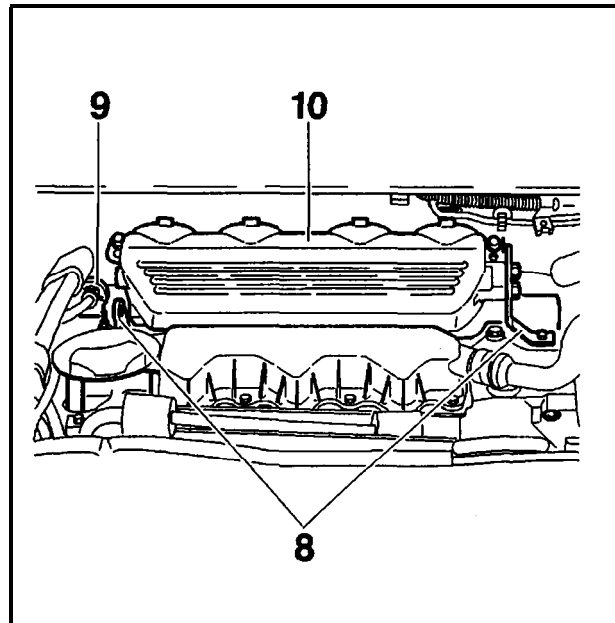


Fig : B1JP00PC

Demontera :

- **fästerna** (8)
- magnetventilen (9)
- lufttanken (10), med EGR-ventilen (12)

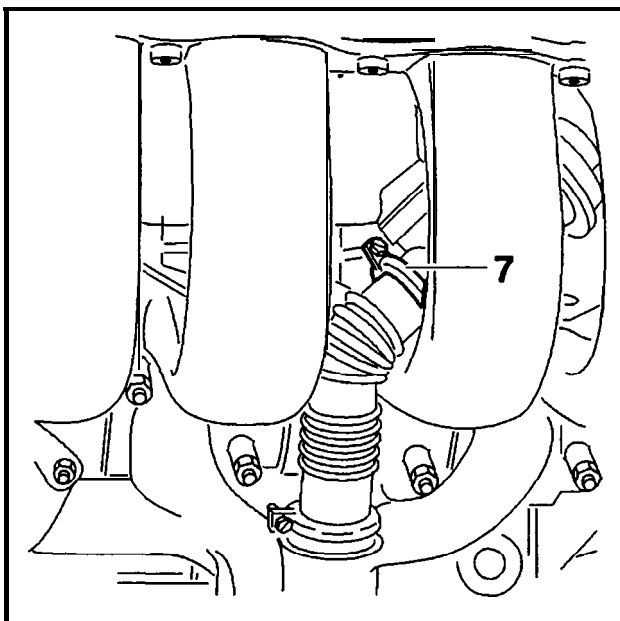


Fig : BI JP00NC

Lossa slangklämman (7) fullständigt.

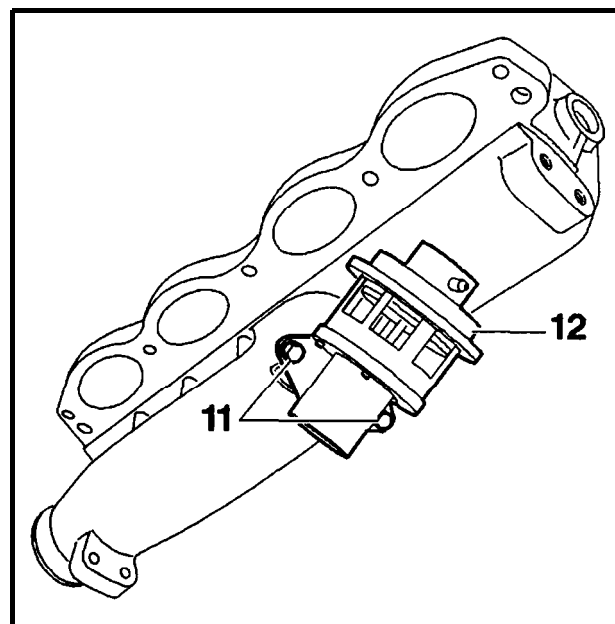


Fig : BI JP00QC

Demontera :

- skruvarna (11)
- ventilen (12)

3 – MONTERING

Montera **åter** ventilen (12) ; drag **åt** bultarna (11) till **0,9 daNm**.

Placera slangklämman (7) **på** metallmuffen (vrid klammans skruv från 1 till 2 **gångor**).

Montera **åter** lufttanken (10) med ventilen (12) på **insugningsgrenröret**.

VARNING : Kontrollera att ventilen (12) sitter ordentligt inskjuten i metallmuffen.

Dra åt :

- slangklämman (7)
- skruvarna till lufttanken (10) ; dra åt till **0,8 daNm**

Montera :

- **fästena** (8)
- magnetventilen (9)
- muttern (8)
- gaspedalens potentiometer (5)
- skruven (4)
- lufttryckgivaren (3)
- **LHM-behållaren**
- luftfiltret

Anslut åter batteriet.

Knapp fast **batterikåpan**.